

SPECIFICHE di PRODOTTO

Contatore di energia trifase 3x230/400V 50-60Hz 32A 4DIN Perry 1SDSD08CET/4

Tipi di CODICE per Identificazione		
Bar Code	8019108 210589	CODICE INTERNO
		1SDSD08CET/4

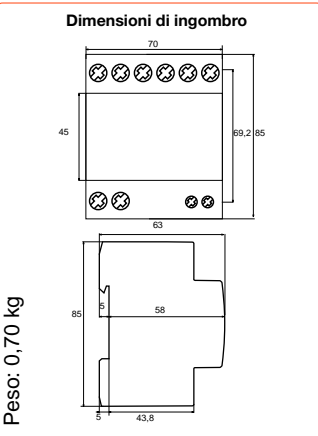
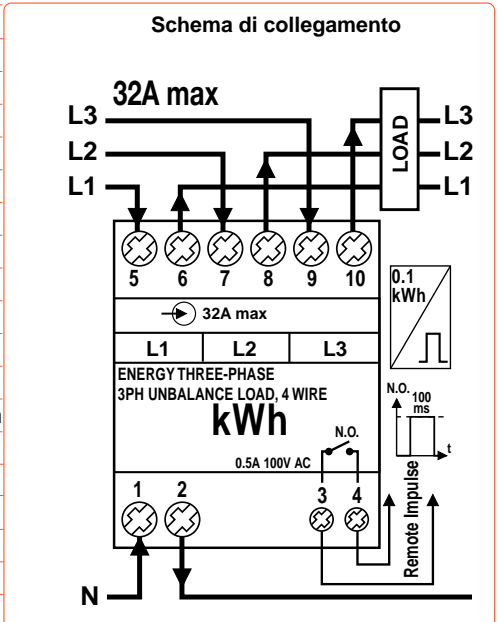
Tampografia sul fronte

Tampografia schema sul lato sinistro

CARATTERISTICHE TECNICO FUNZIONALI

Il Contatore di energia contabilizza il consumo di energia ATTIVA in impianti a 400V Trifase, fino alla corrente massima di 32A, con un uscita impulsiva 100ms open-collector ogni 100Wh consumati.

Tensione di alimentazione	400V +/-10% 50-60Hz
Grado di protezione	IP20
Risoluzione lettura	0,1 kWh
Precisione	Classe A
Numeratore	999999,9 kWh
Numero digit	6 Interi + 1 decimale
Zero Reset	No
Tensione Nominale	Un= 3x230/400V
Corrente Massima (Imax)	Imax= 32A
Minima corrente di start	Ist= 32mA
Minima corrente di funzionamento in classe entro i limiti max da Ist a Itr	Imin= 0.32A
Corrente di transizione da cui il kWh é in classe entro limiti di classe	Itr= 0.64A
Fattore di potenza	Cos Ø= 0.5-1-0.8
Letture dell'energia	Letture con valori di cos ø da 0.5 a 1
Temperatura di funzionamento	-5°C +50°C
Uscita ad impulso	>100ms (relé reed 0.5A 100V AC N.O.) 1 impulso ogni 0,1kWh
Temperatura max del piano d'appoggio	55°C
Temperatura di immagazzinaggio	-25°C +70°C
Autoconsumo Amp/Volt	1VA / 3VA per ogni fase
Cavo elettrico	20-60AWG 16mmq
Dimensioni	4 Moduli DIN
Norme	EN50470-1 , EN50470-3 e EN62059-41



Spie di segnalazione

■ LED giallo OFF (spento) = COLLEGAMENTO CORRETTO.
■ LED giallo ON (acceso) = segnala una ANOMALIA NEI COLLEGAMENTI, è necessario verificare i collegamenti del circuito di misura.
■ LED rosso lampeggiante : 1 lampeggio=1,25Wh 4 lampeggi=5Wh

LED rosso lampeggiante = consumo attivo (più intenso è il lampeggio = più consumo di energia)

⊕ Σ LED rosso lampeggiante : 1 lampeggio=100Wh = 1 scatto del numeratore
 100 lampeggi del led rosso = 1kWh
 Lettura con valori di cos phi da 0.5 a 1

■ ← L1-L2-L3
 YELLOW LED (ON) = Error on connection
 YELLOW LED (OFF) = Connection OK
(Indication AFTER 10 red LED flashes)

■ → L1-L2-L3
 RED LED (ON) 1,25 Wh every flash
 RED LED (ON) 4 flashes= 5 Wh
 Σ → ● →
 RED LED (ON) 1 flashes=100 Wh = 1 reposition of decimal point
 RED LED (ON) 10 flashes = 1kWh



Descrizione: Contatore di energia trifase 230V 50-60Hz 32A 4DIN Perry 1SDSD08CET/4					
Disegnato:	Controllato:	Numero disegno: RCETM32PY D 002			
Data: 8 Gennaio 2008	Revisione 1 data:	Revisione 2 data:	Revisione 3 data:	Revisione 4 data:	Revisione 5 data:



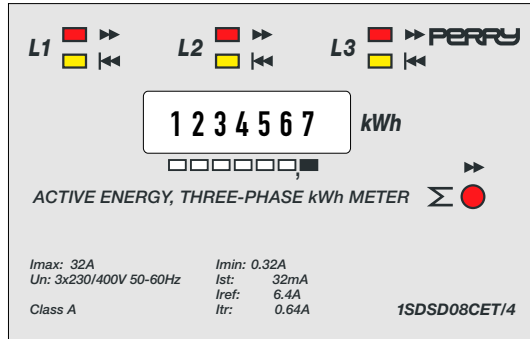
PRODUCT DETAILS

Three phase kWh meter 3x230/400V 50-60Hz 32A 4DIN Perry 1SDSD08CET/4

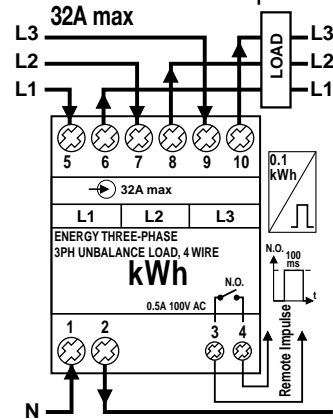
Identification codes

Bar Code	8019108 210589	Internal Code	1SDSD08CET/4
----------	----------------	---------------	--------------

Front print



Left side print

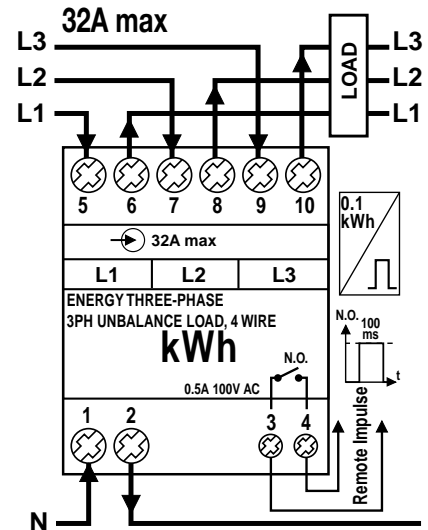


TECHNICAL CHARACTERISTICS

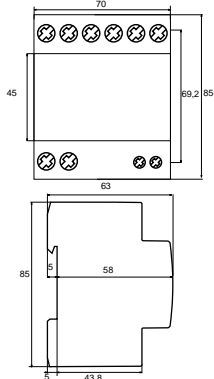
This kWh meter counts the consumption of ACTIVE ENERGY in single phase 400V nets, up to 32A max current. It has an 100ms impulsive output open-collector system every 100Wh.

Auxiliary power supply	400V +/-10% 50-60Hz
Protection degree	IP20
Resolution	0,1 kWh
Accuracy class	Class A
Display	999999,9 kWh
Digit numbers	6 Entires + 1 decimal
Reset	No
Nominal voltage	Un= 2x230/400V
Maximum current (Imax)	Imax= 32A
Minimum start current	Ist= 32mA
Minimum current	Imin= 0.32A
Transitional current	Itr= 0.64A
Power factor	Cos Ø= 0.5-1-0.8
Energy	Readable for all the values of the cos ø from 0.5 to 1
Working temperature	-5°C +50°C
Output pulse	> 100ms (Relè reed 0.5A 100V AC N.O.) 1 impulse every 0,1kWh
Din rail max temperature	55°C
Storage temperature	-25°C +70°C
Burden current/voltage	1VA / 3VA each phase
Connection cable	20-60AWG 16mmq
Dimensions	4DIN Modules
Standards	EN50470-1, EN50470-3 e EN 62059-41

Connection diagram



Dimensions in mm



Weight: 0,13 kg

Signalling leds

- Yellow led OFF (light-off) = CORRECT CONNECTION
- Yellow led ON (light-on) = ERROR ON CONNECTION
- Flashing Red led : 1 flash = 1,25Wh
- 4 flashes = 5Wh

Flashing Red led =Active consumption, flashing rate is related to the consumption

- ⊙ Σ Flashing Red led = 1 flashes = 100Wh = 1 reposition of decimal point
- 100 flashes = 1kWh
- Readable for all the values of cos phi from 0.5 to 1



- ◀ **L1-L2-L3**
- YELLOW LED (ON) =Error on connection
- YELLOW LED (OFF)= Connection OK
- (Indication AFTER 10 red LED flashes)

- ▶ **L1-L2-L3**
- RED LED (ON) 1,25 Wh every flash
- RED LED (ON) 4 flashes= 5 Wh
- Σ ▶ **▶**
- RED LED (ON) 1 flashes=100 Wh = 1 reposition of decimal point
- RED LED (ON) 10 flashes = 1kWh

Descrizione: **Three-phase kWh meter 230V 50-60Hz 32A 4DIN Perry 1SDSD08CET/4**

Disegnato:	Controllato:	Numero disegno: RCETM32PY D 002			
Data: 8 Gennaio 2008	Revisione 1 data:	Revisione 2 data:	Revisione 3 data:	Revisione 4 data:	Revisione 5 data:

PERRY®